

Amperemeter mit Shunt
(Gehäuse Ø 52 mm)

Ammeter With Shunt
(Housing Dia. 52 mm)

Durchlichtausführung
VDO Ocean Line Black

Backlight Type
VDO Ocean Line Black

Beschreibung:

Messung und Anzeige der Gleichstromstärke

Description:

Measurement and display of DC current



Ausführung:

Gehäuse: Kunststoff, flammhemmend
 Frontring: Kunststoff, schwarz
 Deckglas: Doppeldeckglas, Kunststoff
 Zifferblatt:
 Aufdruck: Durchlicht
 Grund schwarz
 Skala, Ziffern und Symbol weiß
 Zeiger: Durchlicht, weiss
 Befestigung: Spinlock Gehäusemutter,
 Klemmhöhe 0 bis 15 mm
 Option: Bügel-Teilesatz,
 Klemmhöhe 0 bis 12 mm
 Beleuchtung: Glühlampe: rot
 12 VDC, 1,2 W oder
 24 VDC, 1,2 W (optional)
 Sockel W2x4,6d DIN 49 632
 Anschlüsse: Flachstecker 6,3 x 0,8 mm
 Zertifizierung: Germanischer Lloyd
 Zertifikat Nr.: 12-276-98 H

Design:

Housing: plastic, flame-retarding
 Bezel: plastic, black
 Lens: double lens system
 Dial:
 Dialgraphics: backlighting
 black background
 with white characters
 Pointer: translucent backlighting, white
 Mounting: spin lock nut,
 locking height 0 to 15 mm
 option: bracket attachment kit
 locking Height 0 to 12 mm
 Illumination: Light bulb: red
 12 VDC, 1.2 W or
 24 VDC, 1,2 W (optional)
 socket W2x4,6d DIN 49 632
 Connections: blade terminals 6.3 x 0.8 mm
 Certification: Germanischer Lloyd
 Certificate No.: 12-276-98 H

Amperemeter mit Shunt Ammeter with Shunt

VDO Ocean Line Black

Technische Daten (Anzeiger):

| | |
|--------------------------------------|--|
| Betriebsspannung: | 10,8 ... 16 VDC* |
| Stromaufnahme (ohne Beleuchtung): | < 100 mA |
| Betriebstemperatur: | - 20°C bis + 70°C |
| Lagertemperatur: | - 30°C bis + 85°C |
| Anzeigetoleranz: | +/- 2,5% des Skalenendwertes bei 14 VDC, 23°C und NL 45 |
| Nennlage: | NL 0 bis NL 90, DIN 16 257 |
| Schutzart: | IP65 DIN 40 050 frontseitig, im eingebauten Zustand nach IEC 529 |
| Schwingungsfestigkeit: | max. 1g eff., 25Hz bis 500Hz (Dauer 8 Std.) |
| Schock: | 15 g, 1,5 ms Halbsinus |
| EMV: | angewandte Normen: EN 50082-1, EN 50081-1 entspricht EMV Richtlinie 89/336/EWG |

Technical Data (Indicator):

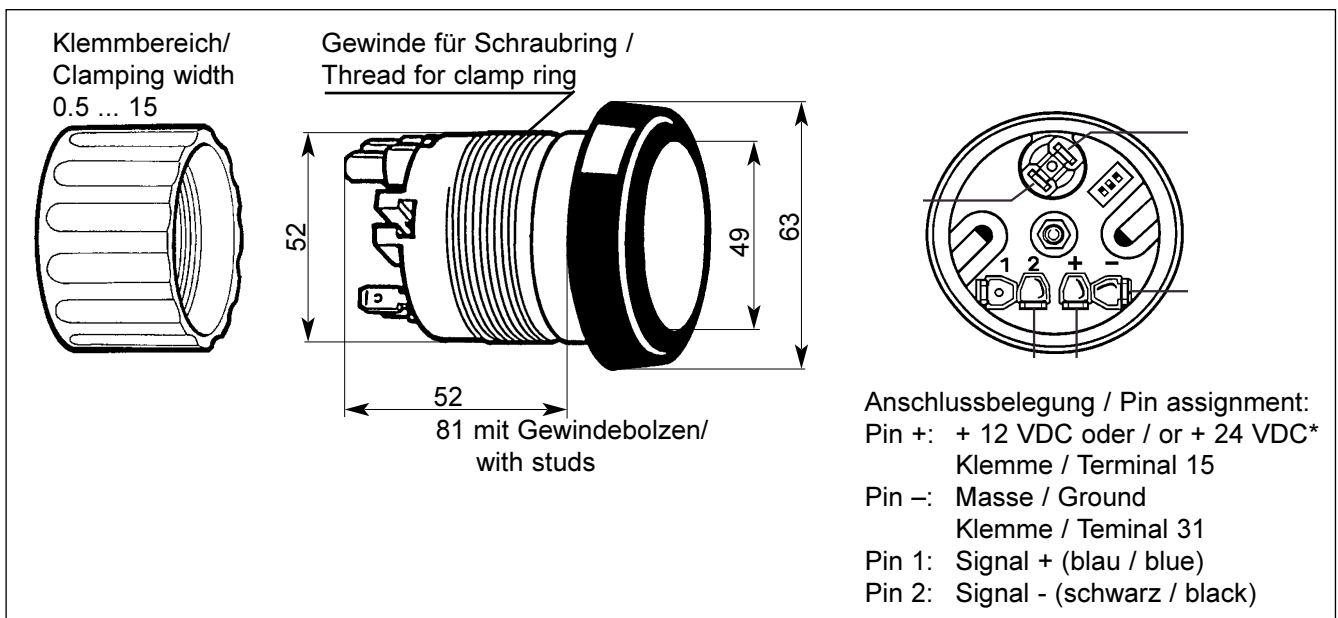
| | |
|--|--|
| Operating voltage: | 10.8 ... 16 VDC* |
| Current consumption (without illumination): | < 100 mA |
| Operating temperature: | - 20°C to + 70°C |
| Storage temperature: | - 30°C to + 85°C |
| Indication tolerance: | +/- 2.5% of final scale value at 14 VDC, 23°C and NL 45 |
| Nominal position: | NL 0 to NL 90, DIN 16 257 |
| Protection: | IP65 DIN 40 050 from the front, after installation in acc. with IEC 529 |
| Vibration resistance: | 1g eff. max., 25Hz to 500Hz (duration 8 h) |
| Shock: | 15g, 1.5 ms semi-sinusoidal |
| EMC: | used standards EN 50082-1, EN 50081-1 acc. to EMC direction 89/336/EWG |

* Bei Anschluss an 24 VDC wird ein externer Vorwiderstand (Option) benötigt.

* An external compensating resistor (option) is needed when connected to 24 VDC.

Abmaße des Anzeiger (mm):

Dimensions of indicator (mm):



**Amperemeter mit Shunt
Ammeter with Shunt**

VDO Ocean Line Black

Technische Daten (Nebenwiderstand):

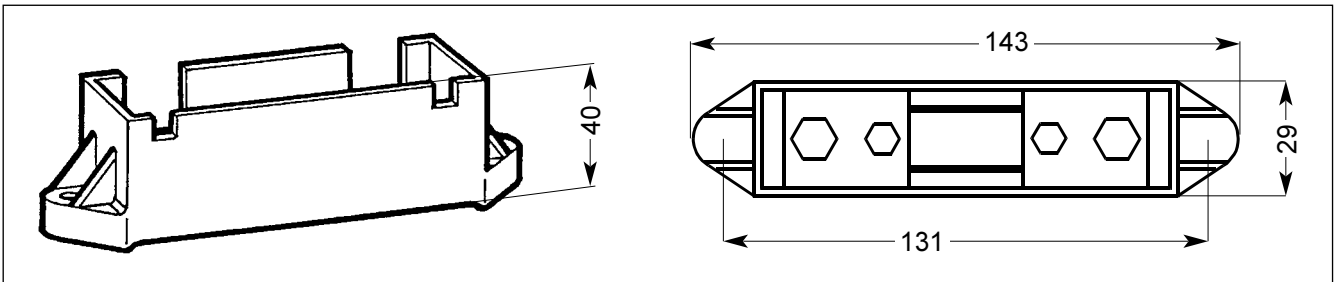
Messbereich (zul. Belastung): 80 A
 Messspannung bei 80 A: 108,6 mV
 Betriebstemperatur: - 25°C bis + 80°C
 Lagertemperatur: - 30°C bis + 100°C
 Toleranz: +/- 1%

Technical Data (Shunt):

Measuring range (max. load): 80 A
 Measuring voltage at 80 A: 108.6 mV
 Operating temperature: - 25°C to + 80°C
 Storage temperature: - 30°C to + 100°C
 Tolerance: +/- 1%

Abmaße des Nebenwiderstands (mm):

Dimensions of shunt (mm):



**Anlagenübersicht
Systems Survey**

| Messbereich Measuring Range | Zifferblattaufdruck Dialgraphics | Betriebsspannung Operating Voltage [Volt / Volts] | Anlage Bestell-Nr. System Order-No. |
|--------------------------------|-------------------------------------|---|--|
| -80 ... 0 ... +80 | 80 ... - 0 + ... 80 amp | 12 | N02 400 310 |

Teil: / Part:

Bestell-Nr.: / Order-No.:

Anzeiger / Indicator
 Nebenwiderstand / Shunt 80 Amp

N02 420 712
 N03 330 116

Befestigungs- Teilesatz für Anzeiger (Bügel und Gewindebolzen) /
 Mounting kit for indicator (bracket and threaded studs)

N05 800 782

Kabel- Teilesatz / cable kit

N05 006 100

Vorwiderstand und Glühbirne (rot) / Series resistor and bulb (red) 24 VDC

N05 800 786